

**PV**

Planungsverband  
Äußerer  
Wirtschaftsraum  
München

**Döring · Spieß**

RECHTSANWÄLTE

**Gesetzentwurf  
zur Vereinfachung baurechtlicher Regelungen  
und  
zur Beschleunigung sowie Förderung des  
Wohnungsbaus**

München, 03. Dezember 2020

Oliver Prells (PV), Dr. Gerhard Spieß (Döring Spieß)

# Änderung der BayBO

## Verfahrensstand:

- 03.12.2019: Billigung des Gesetzentwurfes durch den Ministerrat
- Anfang 2020: Verbändeanhörung
- 23.06.2020: Beschluss des Gesetzentwurfes durch den Ministerrat
- 21.10.2020: Beratung des Gesetzentwurfes (und 52 Änderungsanträge) im federführenden Bauausschuss des Landtages
- 11.11.2020: Mitberatung des Gesetzentwurfes im Ausschuss für Kommunale Fragen, Innere Sicherheit und Sport
- 02.12.2020: 2. Lesung im Landtag

Inkrafttreten: geplant zum 01.02.2021 (incl. verändertem Abstandsflächenrecht);  
Genehmigungsfiktion 3 Monate später (für ab diesem Zeitpunkt eingereichte Bauanträge)

# Änderung der BayBO

## Ziele (lt. Begründung zum Gesetzentwurf):

- Verfahrenspflicht nur da, wo eine präventive Prüfung unbedingt notwendig ist,
- Verfahren, die notwendig sind, auf das Wesentliche konzentrieren und so rasch wie möglich durchführen,
- dichter bauen,
- materiell rechtliche Anforderungen, die Ortsbezug haben, in die Verantwortung der Gemeinden stellen,
- digitale Antragstellung im bauaufsichtlichen Genehmigungsverfahren – als Erfordernis moderner Kommunikation und Verwaltung – ermöglichen.

Vereinheitlichung der materiell bauordnungsrechtlichen Anforderungen:

Dort, wo die Bayer. Bauordnung (BayBO) bisher materiell von der **Musterbauordnung** abweicht – im Abstandsflächenrecht – wird nun „auch und gerade im Interesse der Bauberufe“ eine Anpassung vorgenommen.

**→ Das Bauen wird durch die Änderungen ausweislich der Begründung einfacher und schneller, günstiger, flächensparender und nachhaltiger.**

# Änderung der BayBO

## Überblick (I):

- Änderungen des **Spielplatzrechts**: Möglichkeit, die Pflicht zur Herstellung von Spielplätzen nach den gemeindlichen Bedürfnissen auszugestalten,
- Änderung des **Abstandsflächenrechts**: grundsätzliche Verkürzung des Mindestmaßes der Tiefe der Abstandsfläche (Übernahme des Abstandsflächenmodells der Musterbauordnung als Anliegen der Wohnungswirtschaft und der Bauberufe),
- Erweiterung der **Satzungsermächtigungen** (örtliche Bauvorschriften),

# Änderung der BayBO

## Überblick (II) – Verfahrensrechtliche Neuerungen:

- Wegfall von der Genehmigungspflicht für **Dachgeschossausbauten** innerhalb der im Zusammenhang bebauten Ortsteile (→ Genehmigungsfreiheit),
- Ergänzung des Katalogs verfahrensfreier Bauvorhaben (Antennen, E-Ladestationen),
- Einführung der **Genehmigungsfiktion** im vereinfachten Genehmigungsverfahren für Wohnbauvorhaben,
- rechtliche Voraussetzungen für die **Digitalisierung** der bauaufsichtlichen Verfahren, insbesondere die digitale Antragseinreichung (Nachbarbeteiligung, Streichung einzelner, nicht benötigter Schriftformerfordernisse),
- **Typengenehmigung** – Stärkung der seriellen Bauweise,
- [**Baustoff Holz** in allen Gebäudeklassen möglich (neu eingeführte Holzbaurichtlinie)].

# BayBO: Spielplatzrecht

## Neuregelung der Spielplatzpflicht – Art. 7 Abs. 3

Das aus dem Stellplatzrecht bewährte Modell wird umfassend auf die Pflicht zum Spielplatznachweis übertragen:

Möglichkeit, die Spielplatzpflicht bei Gebäuden mit mehr als drei Wohnungen den gemeindlichen Bedürfnissen entsprechend auszugestalten;

→ Gemeindliche Satzungsermächtigungen (Art. 81 BayBO): Möglichkeit zur Erfüllung der Spielplatzpflicht parallel zu den Möglichkeiten des Stellplatznachweises (Art. 47 BayBO).

Die Spielplatzpflicht kann in dreierlei Weise erfüllt werden:

- a) Nachweis des Spielplatzes **auf dem Baugrundstück**,
- b) Nachweis **auf einem in der Nähe gelegenen geeigneten Grundstück**
- c) Spielplatzablöse.

Ausschluss einzelner Möglichkeiten oder verbindliches Vorschreiben durch Satzung; ausdrückliche Regelung der Spielplatzablöse - Verwendung auch für die Herstellung oder den Unterhalt von örtlichen Kinder- oder Jugendfreizeiteinrichtungen.

# BayBO: Abstandsflächenrecht

## Neuregelung der Abstandsflächen – Art. 6 insgesamt:

Anpassung des Abstandsflächenrechts an das **Modell der Musterbauordnung** – erhebliche Vereinfachungen gegenüber der bisherigen Rechtslage.

### Kernpunkt:

grundsätzlich geändertes Maß der Tiefe der Abstandsfläche:

0,4 H / 0,2 H (GE / GI), mindestens 3 m

(anstelle bisher 1,0 H / 0,5 H (MK / MU) / 0,25 H (GE / GI), mindestens 3 m).

Giebelseite: künftig keine Anrechnung der Giebelfläche mehr auf die Wandhöhe, sondern **Berücksichtigung der Wand in ihrem Gesamtaufriß** für die Bemessung der Tiefe der Abstandsfläche.

# BayBO: Abstandsflächenrecht

## Neuregelung der Abstandsflächen – Art. 6 Abs. 4 Satz 3

Veränderte Berechnung der **traufseitigen Wandhöhe**:

(bisher gestuftes System: Dächer  $\leq 45^\circ$  außer Betracht, Höhe von Dächern  $45^\circ < x \leq 70^\circ$  der Wandhöhe zu 1/3 und von Dächern  $> 70^\circ$  der Wandhöhe voll zugerechnet).

Neu: **70°-Schwelle**:

- Höhe von Dächern  $\leq 70^\circ$ : der Wandhöhe zu 1/3 zugerechnet,
- Höhe von Dächern  $> 70^\circ$ : der Wandhöhe voll zugerechnet.

## Neuregelung der Abstandsflächen – Art. 6 Abs. 4 Satz 4

**Giebelseite**: künftig ist die gesamte Wand, einschließlich der Giebelfläche in ihrer tatsächlichen Abmessung in der Berechnung zu berücksichtigen;

**Abstandsfläche ist nicht mehr zwingend rechteckig**; Mittelungsberechnungen bei unterschiedlichen Dachformen entfallen.

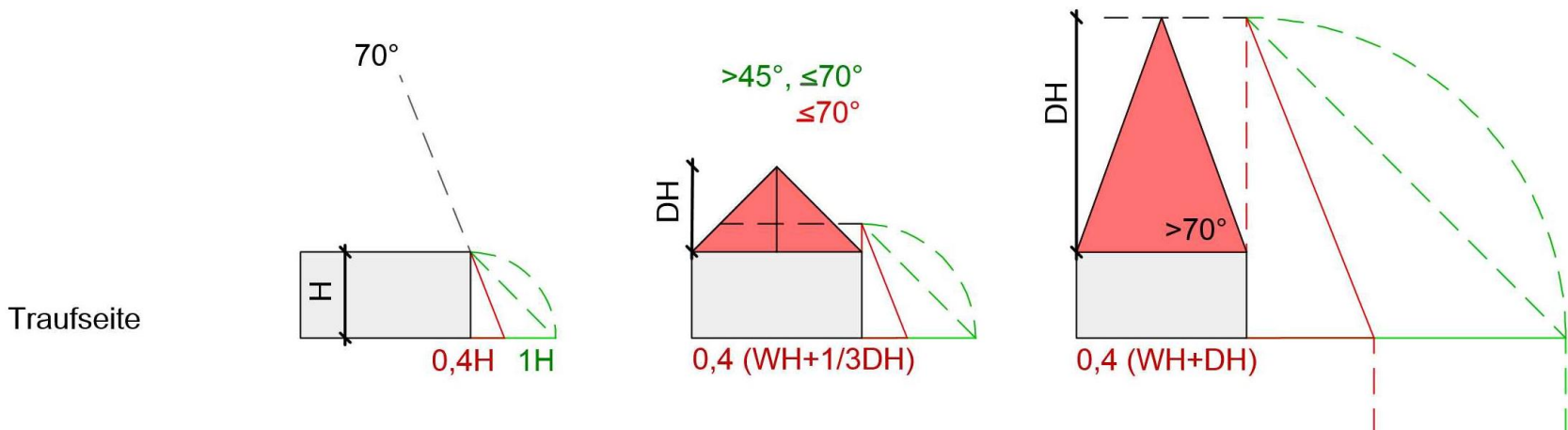


# BayBO: Abstandsflächenrecht

## Neuregelung der Abstandsflächen – Art. 6 Abs. 4 Satz 3

### 70°-Schwelle:

- Höhe von Dächern  $\leq 70^\circ$ : der Wandhöhe zu  $1/3$  zugerechnet,
- Höhe von Dächern  $> 70^\circ$ : der Wandhöhe voll zugerechnet.

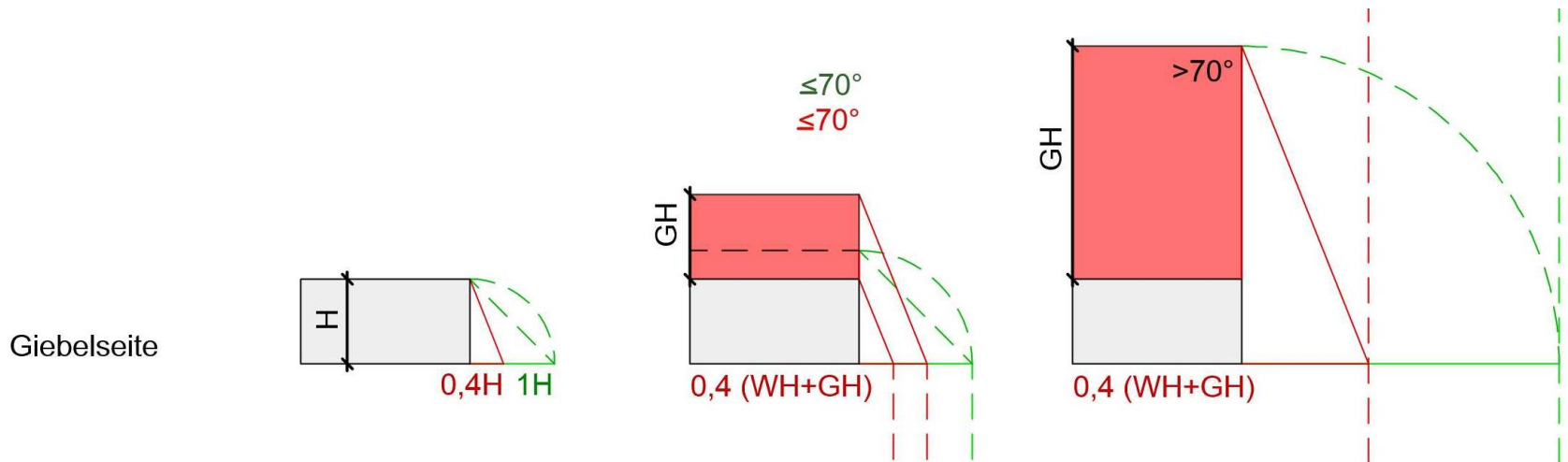


# BayBO: Abstandsflächenrecht

## Neuregelung der Abstandsflächen – Art. 6 Abs. 4 Satz 4

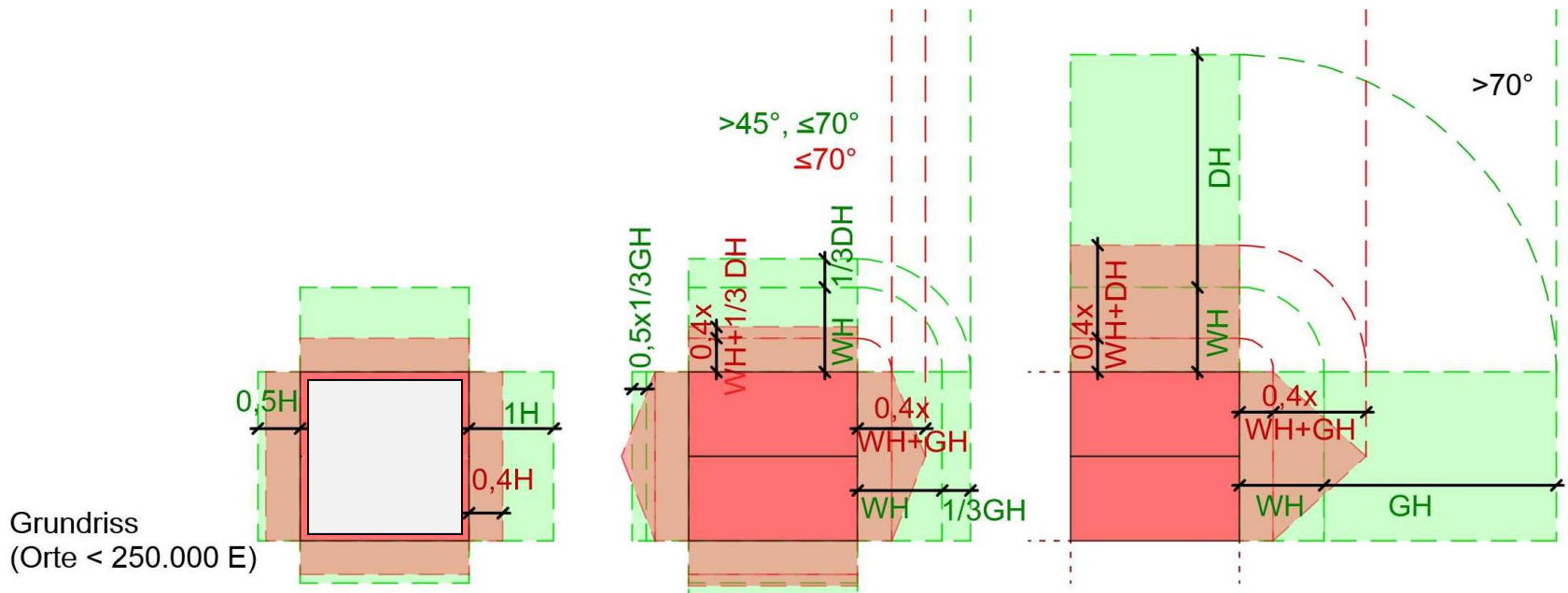
Giebelseite: gesamte Wand, einschließlich der Giebelfläche in ihrer tatsächlichen Abmessung zu berücksichtigen;

**Abstandsfläche ist nicht mehr zwingend rechteckig;**



# BayBO: Abstandsflächenrecht

Neuregelung der Abstandsflächen – Art. 6 Abs. 4 Satz 3 und 4



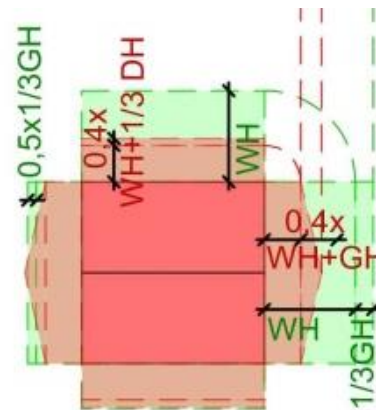
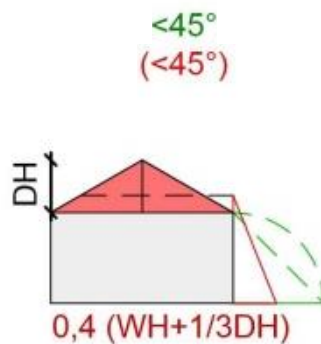
# BayBO: Abstandsflächenrecht

## Neuregelung der Abstandsflächen – Art. 6 Abs. 4 Satz 3 und 4

Besonderes Augenmerk verdient die Berechnung der **traufseitigen Wandhöhe bei Dachneigungen  $\leq 45^\circ$** :

- bisher außer Betracht,
- zukünftig zu  $1/3$  der Wandhöhe zuzurechnen.

Beispielskizze für  $30^\circ$



# BayBO: Abstandsflächenrecht

## Neuregelung der Abstandsflächen –

„dichteres und damit auch flächensparendes Bauen“

Schutzzwecke des Abstandsflächenrechts bleiben gewahrt

„Das hier angeordnete Maß von 0,4 H stellt in ausreichendem Maße sicher, dass die Schutzzwecke des Abstandsflächenrechts – **Belichtung, Belüftung, Besonnung und Sozialabstand** – gewahrt werden.“  
(Begründung zum Gesetzentwurf)

Belichtung nach DIN ist erfüllbar

„Der neue festgelegte Mindeststandard steht auch **mit der DIN 5034 – Tageslicht in Innenräumen – in Einklang**: Durch die Festlegung der Regelabstandsflächentiefe von 0,4 H ergibt sich zwischen den Gebäuden ein Gesamtabstand, der der Summe der beiderseitigen Tiefen der Abstandsflächen entspricht. Er beträgt bei gleich hohen Gebäuden 0,8 H, was einem Verbauungswinkel von etwa 50 Grad entspricht und eine lichte Raumhöhe von 2,40 m und eine dazugehörige Fensterhöhe von 1,35 m voraussetzt.“ (Begründung zum Gesetzentwurf)

16m-Privileg entfällt

„Die Frage, warum es einem dritten Nachbarn nicht auch zugemutet werden kann, eine verkürzte Abstandsfläche hinzunehmen, wurde (inkonsequent) nicht beantwortet.“ (Begründung zum Gesetzentwurf)

# BayBO: Abstandsflächenrecht

Zulassung oder Anordnung **abweichender Abstandsflächen**  
(Satzungsermächtigung in Art. 81 Abs. 1 Nr. 6 a n.F.):

Abweichende Regelungen für das Gemeindegebiet oder Teile davon  
in **örtlichen Bauvorschriften** (Satzung nach Art. 81) oder auch in **Bebauungsplänen**,  
soweit städtebauliche oder ortsgestalterische Aspekte dies erfordern.

Die Abstandsflächentiefe nach Art. 6 Abs. 5 Satz 1 ist in diesem Fall nicht anzuwenden,  
sie wird durch die in der Satzung enthaltene Regelung ersetzt.

Im Übrigen findet das Abstandsflächenrecht des Art. 6 aber Anwendung,  
das gilt insbesondere für die neuen **Berechnungs- und Anrechnungsregeln**.

Klarstellung: § 33 **BauGB** findet auch Anwendung auf abstandsflächenrechtliche und  
somit auf materiell bauordnungsrechtliche Regelungen, die in städtebaulichen Satzungen  
enthalten sind (Anwendung im Vorgriff auf einen planreifen Bebauungsplan, der  
abstandsflächenrechtliche Regelungen enthält, auch hinsichtlich der in ihm enthaltenen  
abstandsflächenrechtlichen Regelungen).

# BayBO: Abstandsflächenrecht

## Neuregelung der Abstandsflächen – Art. 6 Abs. 6 Nr. 3 neu

**Dachgauben** sind künftig abstandsflächenrelevant.

„Die allerwenigsten Gauben werden aber nach vorne wie zur Seite abstandsflächenrelevant sein, weil die jeweilige Abstandsfläche der davorstehenden Außenwand tiefer sein wird, als die von der Gaube aufgeworfene Abstandsfläche. Ist das nicht der Fall, ist die Abstandsflächenrelevanz aber auch wegen der Schutzgüter des Art. 6 gerechtfertigt.“ (Begründung zum Gesetzentwurf)

## Neuregelung der Abstandsflächen – Art. 6 Abs. 6 Nr. 4 neu

Klarstellung: nachträgliche Maßnahmen zur **Wärmedämmung an Bestandsgebäuden** sind nicht abstandsflächenrelevant („Maßnahmen zum Zwecke der Energieeinsparung an bestehenden Gebäuden“; Stärke bis 0,30 m; 2,5 m Abstand von der Grundstücksgrenze)  
(entspricht der bauplanungsrechtlichen Regelung in § 248 BauGB, bauordnungsrechtlich bisher nur über Abweichungen nach Art. 63 BayBO lösbar).

# BayBO: Abstandsflächenrecht

## Neuregelung der Abstandsflächen – Art. 6 Abs. 7 Satz 1 Nr. 1 neu

Entfall der bisherigen Regelung für Grundstücke mit besonders langen Grenzen.

„Die grundsätzliche Reduzierung des Maßes der Tiefe der Abstandsfläche auf 0,4 H (...) und eine dadurch ermöglichte dichtere Bebauung rechtfertigen (...) eine **Einschränkung der abstandsflächenrechtlichen Privilegierung von Garagen.**“

- Abweichende Regelung hinsichtlich der Anrechnung der Dachfläche:
- Dächer > 45° zu 1/3 der Wandhöhe hinzuzurechnen (bisher > 70°)
  - Dächer > 70° voll der Wandhöhe hinzuzurechnen.

## Neuregelung der Abstandsflächen – Art. 6 Abs. 7 alt

Die sog. **Experimentierklausel** entfällt. Auf dieser Rechtsgrundlage erlassene Satzungen bleiben wirksam.



# BayBO: Abstandsflächenrecht

## Neuregelung der Abstandsflächen – Art. 6 Abs. 5a neu in **Großstädten mit mehr als 250.000 Einwohnern...**

besteht „ein Bedürfnis (...), die Nachverdichtung einerseits zu ermöglichen, andererseits aus ortsgestalterischen Gründen den Bestand zu erhalten. In den Großstädten München, Nürnberg und Augsburg sind traditionell nicht überplante Baugebiete vorhanden, in denen die Steuerung der Gebäudeabstände zueinander ausschließlich über das bauordnungsrechtliche Abstandsflächenrecht erfolgt. In diesen Städten...

...gilt **weiterhin ein Maß der Abstandsflächentiefe von 1 H**, mind. 3 m. So wird sichergestellt, dass diese Gebiete sich unter Beachtung von § 34 Abs. 1 Satz 1 BauGB maßvoll weiterentwickeln können.“ Das (bisherige) **16 m-Privileg** findet hier ohne wesentliche inhaltliche Änderung weiter Anwendung. Die Anrechnung der Dachhöhe auf der Traufseite\*, die Anrechnung der Giebelflächen\*\* sowie die Nichtanrechnung untergeordneter Dachgauben\*\*\* entspricht dem alten Recht.

Satzungsermächtigung nach Art. 81 Abs. 1 Nr. 6 b) n.F.:

Anordnung abweichender Abstandsflächentiefen für Teile des Gemeindegebiets, einzelne Stadtteile oder aber auch das gesamte Stadtgebiet, um insbesondere ortsgestalterischen Gegebenheiten Rechnung zu tragen (ausgenommen: GE/ MK/ GI/ MU)

# BayBO: Satzungsermächtigungen

## Ortsbildgestaltungssatzung – Art. 81 Abs. 1 Nr. 1

Gemeindliche Regelungen über besondere Anforderungen an die äußere Gestaltung von baulichen Anlagen zur Erhaltung und Gestaltung des Ortsbildes: Ermächtigung wird auf die **Begrünung von Gebäuden insgesamt** (bisher: Dächer) ausgedehnt.

(→ Klimaschutz).

## Spielplatzsatzung – Art. 81 Abs. 1 Nr. 3

Ausgestaltung der **Spielplatzpflicht** (nach dem Grundsatz der Verhältnismäßigkeit)

„Die Regelungsbreite reicht vom Einräumen aller gesetzlich vorgesehen Möglichkeiten (Nachweis auf dem Baugrundstück, Nachweis auf einem in der Nähe gelegenen Grundstück und Spielplatzablöse) bis zur verbindlichen Vorgabe einer bestimmten Art des Nachweises. Möglich sind auch Regelungen zur Höhe des Spielplatzablösebetrags.“  
(Begründung zum Gesetzentwurf)

# BayBO: Satzungsermächtigungen

## Stellplatzsatzung – Art. 81 Abs. 1 Nr. 4

Erweiterung des Gestaltungsspielraums der Gemeinden zur **Regelung des Stellplatzrechts durch Satzung**: Flexibilisierung der (weiterhin bestehenden) Stellplatzpflicht – ggf. weniger Stellplätze aufgrund vorhandener örtlicher Verkehrsinfrastruktur (z. B. Anbindung an den ÖPNV, innerörtlicher ÖPNV, Mobilitätskonzepte).

## Freiflächengestaltungs-/ Einfriedungssatzung – Art. 81 Abs. 1 Nr. 5

Ausdehnung der Satzungsermächtigung auf die **Bepflanzung unbebauter Flächen bebauter Grundstücke** (→ Verhinderung der Anlage von sog. Schottergärten).

# BayBO: Satzungsermächtigungen

## Abstandsflächensatzung – Art. 81 Abs. 1 Nr. 6

Ermächtigung zur abweichenden **Gestaltung des Abstandsflächenrechts**:

- a) Regelfall 0,4 H / 0,2 H  
→ Erhöhung, „insbesondere, wenn dies die **Erhaltung des Ortsbildes** im Gemeindegebiet oder in Teilen des Gemeindegebiets bezweckt oder der **Verbesserung oder Erhaltung der Wohnqualität** dient“.
- b) Regelfall 1 H (in M / A / N)  
→ Verkürzung auf minimal 0,4 H, mind. 3 m, für Teile des Gemeindegebiets oder das ganze Gemeindegebiet nach gemeindlichen Ermessen.

!! Es bleibt beim **Vorrang des Bauplanungsrechts** !!

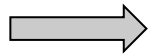
Regelung tritt möglicherweise bereits am 15.01.2021 in Kraft.

# BayBO: Abstandsflächenrecht

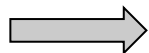
## Abstandsflächensatzung nach Art. 81 Abs. 1 Nr. 6 lit. a)

Gemeinden können durch Satzung im eigenen Wirkungskreis örtliche Bauvorschriften erlassen.

6. über von Art. 6 abweichende Maße der Abstandsflächentiefe,
  - a) eine Erhöhung auf bis zu 1,0 H, mindestens 3 m, insbesondere, wenn dies die Erhaltung des Ortsbildes im Gemeindegebiet oder in Teilen des Gemeindegebiets bezweckt oder der Verbesserung oder Erhaltung der Wohnqualität dient, ...



Verlängerung der gesetzlichen Abstandsflächen durch örtliche Bauvorschrift möglich



keine eigenen Berechnungsmodalitäten möglich!

# BayBO: Abstandsflächenrecht

## Abstandsflächensatzung: rechtliche Anforderungen

- Gesamtes Gemeindegebiet oder Teile davon (z. B. Ortsteile, Gartenstadtgebiete etc.).
- Geltungsbereich muss begründet werden.
- Gestaltungssatzung setzt grundsätzlich keine Begründung voraus. Sinnvoll ist sie allemal. Dies gilt gerade bei einer Abstandsflächensatzung.
- Auch bei einer Gestaltungssatzung sind die Grundsätze des Abwägungsgebots zu beachten. Die Gemeinde muss daher begründen, was sie mit der Satzung erreichen will und sich mit den Wirkungen der Satzung auseinandersetzen. Dies gilt insbesondere auch für die Eigentümerbelange.

# BayBO: Abstandsflächenrecht

Besondere rechtliche Anforderungen an die Regelung von Abstandsflächen durch Ortsgestaltungssatzung

**Rechtsprechung zur Satzung über die Regelung von Abstandsflächen BayVGH, Urteil v. 30.05.2003 (BayVBI 2004, 369)**

Die Landeshauptstadt München hatte im Jahr 2000 die Gartenstadtsatzung bekannt gemacht. In der Satzung wurden zum Schutz der aufgelockerten Bebauung Mindestabstandsflächen geregelt.

Der BayVGH hat diese Satzung mit Urteil vom 30.05.2003 als **rechtsfehlerhaft** erachtet. Gemeinden und Städte ist es verwehrt, im Gewand einer örtlichen Bauvorschrift städtebauliche Planungen zu betreiben.

*§ 4 der Satzung der Landesanstalt München zur Sicherung der Gebiete mit Gartenstadtcharakter trifft mit der Festsetzung erweiterter Abstandsflächen eine städtebauliche Regelung, die in der landesrechtlichen Ermächtigungsnorm des Art. 91 Abs. 1 Nr. 5 BayBO keine Grundlage findet und daher nichtig ist.*

# BayBO: Abstandsflächenrecht

Besondere rechtliche Anforderungen an die Regelung von Abstandsflächen durch Ortsgestaltungssatzung

**Der BayVGH führt im Urteil vom 30.05.2003 aus:**

Der Schutzzweck des landesrechtlichen Abstandsflächenrechts ist eine ausreichende **Belichtung, Belüftung und Besonnung** des zu errichtenden Gebäudes und des Baugrundstücks, aber auch der Nachbargebäude und -grundstücke, sicherzustellen und zu gewährleisten, dass **für die Nebenanlagen erforderliche Freiflächen** auf den Baugrundstücken zur Verfügung stehen. Die Abstandsflächen dienen darüber hinaus auch dem **Wohnfrieden und dem Brandschutz**. Dadurch können sich die mit dem Abstandsflächenrecht verfolgten Zielsetzungen mit gesetzgeberischen Anliegen des Bundesrechts überschneiden. Im **Bodenrecht** zeigt sich der primär räumlich funktionale Steuerungsansatz der Bauleitplanung, die auf die **gebietsbezogene Zuweisung** einer zeitgerechten Nutzungsstruktur sowie auf die Erfordernisse baulicher Gestaltung ausgerichtet ist. Dagegen knüpft das Bauordnungsrecht aufgrund seiner ordnungsrechtlichen Zielsetzung, auch soweit es über den Bereich der traditionellen Gefahrenabwehr hinaus positive Gestaltungspflege ermöglicht, primär an **Merkmale der jeweiligen baulichen Anlage** an.

(vgl. auch BVerwG, Urteil v. 11.10.2007 – NVwZ 2008, 311 zu Werbeanlagen, BayVGH, Urteil v. 19.09.2007, BayVBI 2008, 694 zur Freihaltung von Gärten)



# BayBO: Abstandsflächenrecht

**Bayerischer Verfassungsgerichtshof** entscheidet am **12.05.2004** (BayVBI 2004, S. 5459) über die **Verordnung der Landeshauptstadt München über Mindestabstandsflächen** Höhenanlagen von Gebäuden, Gestaltung von Dächern und von unbebauten Flächen bebauter Grundstücke

*§ 2 der Verordnung lautet: Auf den Grundstücken ist vor Außenwänden von Gebäuden und einer Frontbreite bis zu 20 m und einer Bautiefe bis zu 18 m unabhängig von der Anzahl der Vollgeschosse eine Abstandsfläche von mindestens 5 m Tiefe einzuhalten, die Tiefe der Abstandsflächen erhöht sich bei Gebäuden mit einer Frontbreite über 20 m und einer Bautiefe über 18 m auf 6 m. Die Tiefe der Abstandsflächen erhöht sich auf 7 m, wenn sowohl die Frontbreite von 20 m als auch die Bautiefe von 18 m überschritten werden.*

**Regelung ist aus folgenden Gründen nichtig:** Landesrechtliches Abstandsflächenrecht verfolgt in erster Linie das Ziel, ausreichende Belichtung und Lüftung der Baugrundstücke zu gewährleisten und sicherzustellen, dass Flächen für Nebenanlagen frei bleiben. Mindestabstandsflächen umschreiben nicht mehr Mindestanforderung an Belichtung und Belüftung des Baugrundstücks, sondern vielmehr **nicht überbaubaren Grundstücksflächen im Sinne des Bauplanungsrechts. Ortsbild** tritt in den Vordergrund. Zwar darf Bauordnungsrecht zur Wahrung ästhetischer Belange auch positive Gestaltungspflege vorsehen, **nicht jedoch darf Ortsbild mithilfe einer Siedlungsstruktur gestaltet werden**, die durch größere nicht überbaubare Grundstücksflächen zwischen den Gebäuden geprägt ist. Das macht Grund und Boden unmittelbar zum Gegenstand rechtlicher Ordnung. Zu einer derartigen Regelung ermächtigt die Bayerische Bauordnung nicht.

# BayBO: Abstandsflächenrecht

## Abstandsflächenverlängerungssatzung

- Vorgehensweise und Inkraftsetzen.
- Ortsbild kein geeignetes Begründungskriterium! (vgl. vorstehend).
- Wohnqualität, Flächen für Nebenanlagen als Begründungsansatz.
- Geplante Mustersatzung des Bayer. Gemeindetags (abgestimmt mit dem Bauministerium).
- Satzung sollte noch im Januar beschlossen werden und noch vor dem 01.02. bekannt gemacht werden. In der Satzung sollte geregelt werden, dass diese zum 01.02.2020 in Kraft tritt. Dies dient der Vermeidung einer „Lücke“, in der das neue Abstandsflächenrecht gilt. Rechtlich gesichert ist dies aber leider nicht.

# BayBO: Abstandsflächenrecht

## Folgen des neuen Rechts für bestehende Bebauungspläne

- Ist die Geltung der Abstandsflächenvorschriften im Bebauungsplan angeordnet, so hat dies zur Folge, dass in diesen Bebauungsplänen auch die neuen Abstandsflächen anzuwenden sind.
- Die Gemeinde hat vom Vorrang der gemeindlichen Planungsentscheidung (Art. 6 Abs. 5 Satz 3) keinen Gebrauch gemacht.
- Eigene festgesetzte Abstandsflächen nach § 9 Abs. 1 Nr. 2 a BauGB bleiben von der Regelung unberührt. Allerdings bleibt es bei der gesetzlichen Regelung zur Berechnung der Wandhöhe einschließlich der Einrechnung von Dach- und Giebelflächen.

# Abstandsflächenrecht

## Abstandsflächenregelungen über Bebauungsplan

- Rechtsgrundlage § 9 Abs. 1 Nr. 2 a):  
*„vom Bauordnungsrecht abweichende Maße der Tiefe der Abstandsflächen;“*
- Gegebenenfalls einfacher Bebauungsplan über größeren Geltungsbereich
- Hier darf die Gemeinde städtebauliche Ziele verfolgen:  
z. B. Siedlungsstruktur, Erhalt von Freiräumen, Erhalt von Grünflächen,  
Steuerung der Zulässigkeit von Nebenanlagen etc.

# Verfahrensrechtliche Neuerungen

# BayBO: Verfahrensrecht

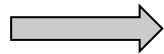
## Verfahrensfreie Bauvorhaben – Art. 57

- Antennen und antennentragende Masten mit einer Höhe im Außenbereich bis zu 15 m.
- Nr. 16 b) Ladestationen für Elektrofahrzeuge mit einer Höhe bis zu 2 m, einer Breite bis zu 1 m und einer Tiefe bis zu 1 m.

# BayBO: Verfahrensrecht

## Genehmigungsfreistellung – Art. 58

- Anwendungsbereich des Genehmigungsfreistellungsverfahrens wird auf die Änderung und Nutzungsänderung von Dachgeschossen zu Wohnzwecken im Innenbereich erweitert.



Ziel: Verfahrensvereinfachung und Beschleunigung

- Erschließung muss gesichert sein.
- Stellplatznachweis ist zu führen.
- Genehmigungsfreistellung bezieht die Errichtung von Dachgauben ein.

# BayBO: Verfahrensrecht

## Abweichungen – Art. 63 Abs. 1 Satz 2 BayBO

*„Von den Anforderungen des Art. 6 sollen Abweichungen insbesondere zugelassen werden, wenn ein rechtmäßig errichtetes Gebäude durch ein Wohngebäude höchstens gleicher Abmessung und Gestalt ersetzt wird.“*

- Erleichtert Abweichung in praktisch wichtiger Fallkonstellation.
- Ziel: Schaffung von dringend benötigtem Wohnraum und Wiedernutzbarmachung bereits vorhandener Anlagen.



# BayBO: Verfahrensrecht

## Nachbarbeteiligung – Art. 66

- Trennung der Nachbarzustimmung vom Genehmigungsantrag (Unterschrift).
- Schriftliche Zustimmung des Nachbarn in gesondertem Dokument.
- Dient der Nachbarbeteiligung bei Digitalisierung des Baugenehmigungsverfahrens.

# BayBO: Verfahrensrecht

## Genehmigungsfiktion – Art. 68 Abs. 2 BayBO

Anwendungsbereich:

- Errichtung oder Änderung eines Gebäudes, das ausschließlich oder überwiegend dem Wohnen dient (mehr als die Hälfte der Hauptnutzfläche)

oder

- Nutzungsänderung, durch die Wohnraum geschaffen werden soll

und

- über diesen Bauantrag ist im vereinfachten Genehmigungsverfahren nach Art. 59 zu entscheiden.
- Kein Verzicht des Bauantragstellers auf Genehmigungsfiktion bei Antragstellung oder im Verfahren (Art. 68 Abs. 2 Satz 2)

⇒ Fiktionsfrist: 3 Monate entsprechend Art. 42 a BayVwVfG

# BayBO: Verfahrensrecht

## Genehmigungsfiktion – Voraussetzung

- Die Frist für die Entscheidung beginnt 3 Wochen nach Zugang des Bauantrags oder 3 Wochen nach Zugang der verlangten Unterlagen, wenn die Bauaufsichtsbehörde vor Fristbeginn eine Aufforderung nach Art. 65 Abs. 2 (Nachforderung von Unterlagen bei unvollständigem Bauantrag) versandt hat.
- Verlängerung der Fiktionsfrist im Einzelfall gem. Art. 42a Abs. 2 S. 1+2 BayVwVfG möglich
- Folge: Baugenehmigungsbehörde muss innerhalb von 3 Wochen nach Zugang des Bauantrags in ihrem Haus (!) die Vollständigkeit des Bauantrags prüfen, um die Frist für die Genehmigungsfiktion nicht anlaufen zu lassen.
- Ziel: Beschleunigung des Genehmigungsverfahrens.

# BayBO: Verfahrensrecht

## Genehmigungsfiktion – Rechtsfolgen bei Eintritt

- Anspruch auf unverlangte und unverzügliche Ausstellung einer Bescheinigung über die Genehmigungsfiktion (Art. 42 a Abs. 3 BayVwVfG):
  - Muss den Inhalt der Genehmigung wiedergeben;
  - Rechtsbehelfsbelehrung;
  - Zustellung an Antragsteller, Gemeinde und Nachbarn, soweit sie dem Bauantrag nicht zugestimmt haben.

# BayBO: Verfahrensrecht

## Typengenehmigung – Art. 73 a BayBO

- Wunsch der Wohnungswirtschaft, um serielles Bauen verfahrensmäßig zu erleichtern.
- Typengenehmigung gilt auch im Baukastensystem bzw. bei Varianten serieller Bauweise.
- Veränderbarkeit des Systems muss sich aus Typengenehmigung zweifelsfrei ergeben.
- Typengenehmigung hat die Wirkung eines bautechnischen Nachweises im Sinne von Art. 62 ff.
- Kein weiterer technischer Nachweis mehr erforderlich.
- Zuständig: Oberste Bauaufsichtsbehörde.
- Typengenehmigung wird befristet für 5 Jahre erteilt.
- Fristverlängerung um weitere 5 Jahre auf Antrag möglich.
- Typengenehmigung anderer Länder gelten auch in Bayern (Abs. 4).
- Typengenehmigung entbindet nicht von der Verfahrenspflicht nach Art. 58 - 60 (Abs.5).

# BayBO: Verfahrensrecht

## Digitale Baugenehmigung, digitale Verfahren – Art. 80 a BayBO

- Ermächtigung zur Rechtsverordnung zur abweichenden Bestimmung von Zuständigkeits-, Verfahrens- und Formvorschriften bei Einführung der digitalisierten Baugenehmigung.
- Ziel: papierlose Einreichung des Bauantrags und anderer bauaufsichtlicher Verfahren.
- Änderung der BayBO nach Auslauf und Bewertung des Pilotprojekts.

# Weitere (Folge-)Änderungen in ...

BayAbgrG (Bayerisches Abgrabungsgesetz)

AGVwGO (Gesetz zur Ausführung der Verwaltungsgerichtsordnung)

BauKaVV (Baukammernverfahrensverordnung)

BauVorIV (Bauvorlagenverordnung)

PrüfVBau (Prüfsachverständigenverordnung)

AVEn (Verordnung zur Ausführung energiewirtschaftlicher Vorschriften)

Verordnung über Aufgaben der Mitgliedsgemeinden von Verwaltungsgemeinschaften

GÜVO (Gebäudeübernahmeverordnung)

ZustWiG (Gesetz über die Zuständigkeiten zum Vollzug wirtschaftsrechtlicher Vorschriften)

ZustV (Zuständigkeitsverordnung)

# Ansprechpartner

Oliver Prells

Dipl.-Ing. Stadtplaner, Bauassessor

Planungsverband Äußerer  
Wirtschaftsraum München (PV)

Arnulfstraße 60, 3. OG

80335 München

Telefon +49 (0)89 53 98 02-71

E-Mail [o.prells@pv-muenchen.de](mailto:o.prells@pv-muenchen.de)

[www.pv-muenchen.de](http://www.pv-muenchen.de)

Dr. Gerhard Spieß

Rechtsanwalt

Partnerschafts-  
gesellschaft mbB

Montenstraße 3

80639 München

Telefon 089 1433239-0

Telefax 089 1433239-29

[www.doering-spiess.de](http://www.doering-spiess.de)